

Elenco beni mobili - ausilio 18.12.07.003 Allegato A)

MATRICOLA	DESCRIZIONE
N75425	letto ad una manovella
N75426	letto ad una manovella
N58077	letto ad una manovella
N75424	letto ad una manovella
N79553	letto ad una manovella
N73443	letto ad una manovella
N73797	letto ad una manovella
N58065	letto ad una manovella
N69107	letto ad una manovella
N70128	letto ad una manovella
N63307	letto ad una manovella
N71242	letto ad una manovella
N22102	letto ad una manovella
N66015	letto ad una manovella
N63303	letto ad una manovella
N68573	letto ad una manovella
N56203	letto ad una manovella
N64299	letto ad una manovella
N63836	letto ad una manovella
N66524	letto ad una manovella
N67163	letto ad una manovella
N54281	letto ad una manovella
N51550	letto ad una manovella
N50663	letto ad una manovella
N66016	letto ad una manovella
N21184	letto ad una manovella
N20257	letto ad una manovella
N67160	letto ad una manovella
N23949	letto ad una manovella
N24880	letto ad una manovella
N50658	letto ad una manovella
N63308	letto ad una manovella
N67172	letto ad una manovella
N22098	letto ad una manovella
N52918	letto ad una manovella
N56200	letto ad una manovella
N50662	letto ad una manovella
N71581	letto ad una manovella
N07642	letto ad una manovella
N18033	letto ad una manovella
N61083	letto ad una manovella
N57005	letto ad una manovella
N20243	letto ad una manovella
N73788	letto ad una manovella
N23274	letto ad una manovella
N68564	letto ad una manovella
N12397	letto ad una manovella
N71575	letto ad una manovella
05999	letto ad una manovella
01622	letto ad una manovella
N05714	letto ad una manovella
03133	letto ad una manovella

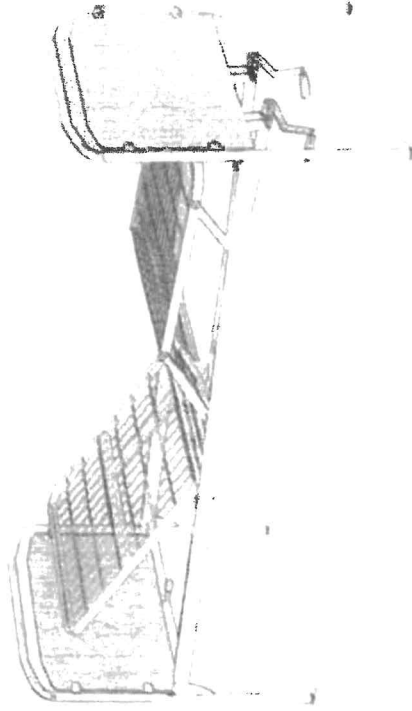


SCHEDE

ARTICOLO 1	
CLASSE IDENTIFICATIVA	CODICE ISO 18.12.07.003 (RIF. DM332/99)
IDENTIFICATIVO	Matricole Magazzino/ n° inventario ASST
DESCRIZIONE	<p style="text-align: center;">LETTO A UNA MANOVELLA REGOLABILE MANUALMENTE</p> <p>Struttura in acciaio con parti verniciate e cromate, inclinazione della testiera a mezzo manovella manuale. Conforme al progetto pr – EN 1970 “Letti regolabili per disabili – Requisiti e metodi di prova”</p>
INGOMBRO INDICATIVO	210 cm lunghezza X 91 cm larghezza
MARCA E MODELLO	VASSILLI S.R.L. - ART. 10.62E
MATERIALE DI CONSUMO	<input type="checkbox"/> SI <input checked="" type="checkbox"/> NO
DISPONIBILITA' DI RICAMBI	<input type="checkbox"/> SI <input checked="" type="checkbox"/> NO
DISPONIBILITA' MATERIALE D'USO	<input type="checkbox"/> SI <input checked="" type="checkbox"/> NO
MANUALE USO E MANUTENZIONE	<input checked="" type="checkbox"/> SI <input type="checkbox"/> NO
	



VASSILLI



Art. 10.64E Letto a 2 manovelle

Art. 10.62E Letto a 1 manovella

Letto articolato ad 1 o 2 movimenti. Struttura in profilati di acciaio verniciato a polveri epossidiche, fondo con articolazione sullo schienale e (per il 10.64E) sulla pediera. Movimentazione a mezzo manovelle con vite senza fine applicate sul fondo del letto parte pediera. Su tutta la superficie del piano d'appoggio è inserito un fondo a maglia elettrosaldata. Testate che fungono da gambe, smontabili ad innesto rapido con tubo da Ø30, pannelli di tamponamento in M.D.F. rivestiti in nobilitato bifrontale e tappi alla base. Tutti i materiali impiegati per la costruzione dell'ausilio sono ipoallergenici, atossici e riciclabili.

Carico Max. di sicurezza : 2200N (220 Kg)

Dimensioni in cm : 203x90x45+50h

Peso netto : Kg 52 (10.64E) - Kg 44 (10.62E)

Requisiti conformi alla **Direttiva 93/42/CEE** e successivo aggiornamento **2007/47/CE** secondo le specifiche generali ed i metodi di test delle norme armonizzate: **EN 12182 EN 1970**

LETTI 10.64E 10.62E



MANUALE D'USO e MANUTENZIONE



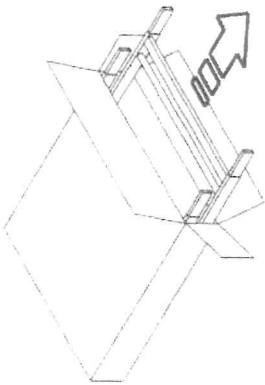
Montaggio

Attenzione:

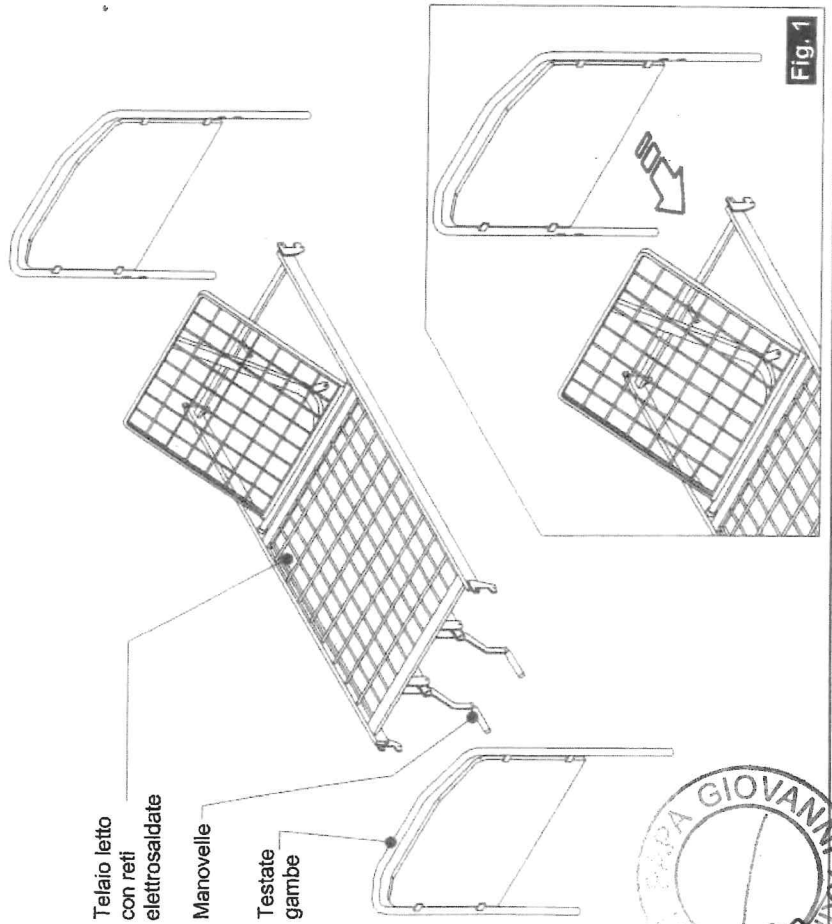
Il luogo di installazione del letto deve essere sufficientemente spazioso e pulito per procedere al montaggio in libertà e soprattutto in sicurezza. Per le operazioni a seguire è sufficiente 1 solo operatore pratico e non si necessita l'uso di alcun utensile.



Posizionare l'imballo in posizione orizzontale, come da disegno a lato, aprirlo dal lato corretto ed estrarre il telaio facendo attenzione a non strisciare sul pavimento.



La scatola di cartone può essere riutilizzata per altri imballaggi, oppure destinata al recupero in quanto è materiale riciclabile. Non disperdere nell'ambiente!



Montaggio testate-gambe:

Montare le testate una alla volta; inserire i "denti" delle piastre saldate alle estremità dei fianchi del letto dentro le cave presenti sui tubi delle testate (fig. 1 e 2) senza forzare e contemporaneamente la dx e la sx.

Una volta inserite premere verso il basso il telaio del letto in modo tale che i "denti" delle piastre vadano ad incastrarsi saldamente sulle cave del tubo (fig. 3). A fine montaggio le gambe-testate dovranno risultare "solide e prive di movimenti".

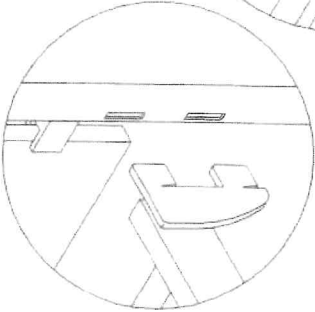


Fig. 2

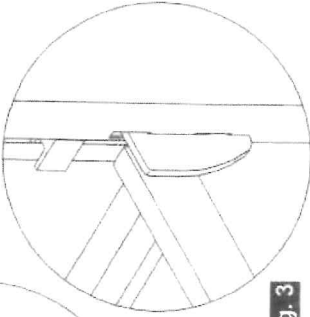
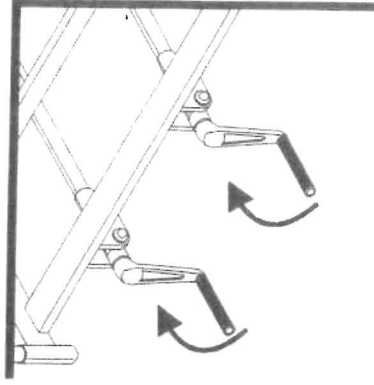


Fig. 3

I letti possono avere 1 o 2 manovelle, rientrabili, a seconda dei movimenti di cui sono dotati. L'azione di movimento delle reti avviene ruotando le manovelle stesse; ruotandole in senso orario si alzerà la rete schiena (o quella delle gambe), in senso antiorario, invece, si abbasserà.

Le impugnature delle manovelle si possono ripiegare quando non vengono utilizzate; afferrarle al centro e ruotarle verso il basso.

N.B. Mai forzare la rotazione delle manovelle quando si è giunti a fine corsa delle reti.



Attenzione !! Alcune istruzioni

- Per spostare il letto fare presa sui longheroni o sui fianchi di supporto delle testate. Non fare presa verso l'alto o pressione verso il basso sulle parti estreme delle testate.
- *Mai sedersi sui bordi se non vi è una persona sul letto, per evitare ribaltamenti. Non sedersi sulle parti estreme che si articolano, tipo supporti schiena e piedi.*
- Mai posizionare le mani, braccia, piedi o gambe tra i longheroni del letto e le articolazioni dello stesso durante le movimentazioni, in quanto si possono verificare pericolose situazioni di schiacciamento o taglio.
- *Non utilizzare materassi ad acqua, o con altri tipi di liquidi, sui letti dotati di movimenti. Questo perché, durante l'articolazione delle reti, il liquido contenuto nel materasso confluirebbe subito verso la zona bassa del bacino, provocando un'eccessivo rigonfiamento della stessa a discapito delle estremità che perderebbero volume, causando disagi all'utente ed innescando una pericolosa situazione di instabilità.*



E' vietato l'uso improprio!

