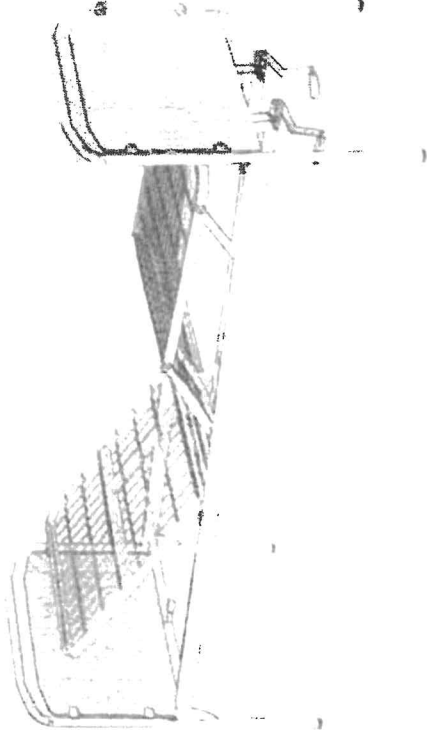


Letti a due snodi e due manovelle senza ruote codice ISO 181207003 – ALLEGATO A

Progr.	MATR. FERRERO	INV. ASST	INV. EX ATS	MARCA	MODELLO	ANNO ACQUISTO	IDONEO
1	N81740	17/16762	M05534	VASSILLI	Letto a 2 manov...	2015	SI
2	N81746	17/16768	M05540	VASSILLI	Letto a 2 manov...	2015	SI
3	N82260	17/16782	M06098	VASSILLI	Letto a 2 manov...	2015	SI
4	N82265	17/16787	M06103	VASSILLI	Letto a 2 manov...	2015	SI
5	N82271	17/16793	M06109	VASSILLI	Letto a 2 manov...	2015	SI
6	N82280	17/16802	M06118	VASSILLI	Letto a 2 manov...	2015	SI
7	N82284	17/16806	M06122	VASSILLI	Letto a 2 manov...	2015	SI
8	N82492	17/16829	M06227	VASSILLI	Letto a 2 manov...	2015	SI
9	N82029	17/16861	M05573	VASSILLI	Letto a 2 manov...	2015	SI
10	N82034	17/16866	M05578	VASSILLI	Letto a 2 manov...	2015	SI
11	N82100	17/16872	M05584	VASSILLI	Letto a 2 manov...	2015	SI
12	N82103	17/16875	M05587	VASSILLI	Letto a 2 manov...	2015	SI
13	N83772	17/16901	M06561	VASSILLI	Letto a 2 manov...	2015	SI
14	N83783	17/16912	M06572	VASSILLI	Letto a 2 manov...	2015	SI
15	N82122	17/16924	M05948	VASSILLI	Letto a 2 manov...	2015	SI
16	N82134	17/16936	M05960	VASSILLI	Letto a 2 manov...	2015	SI
17	N84951	17/16982	M08280	VASSILLI	Letto a 2 manov...	2015	SI
18	N84975	17/17006	M08304	VASSILLI	Letto a 2 manov...	2015	SI
19	N86272	17/17041	M09600	VASSILLI	Letto a 2 manov...	2015	SI
20	N86421	17/17096	M09818	VASSILLI	Letto a 2 manov...	2015	SI
21	N86424	17/17099	M09821	VASSILLI	Letto a 2 manov...	2015	SI
22	N87401	17/17154	M10663	VASSILLI	Letto a 2 manov...	2015	SI
23	N88574	17/17229	M11635	VASSILLI	Letto a 2 manov...	2015	SI
24	N89921	12/500186	-	VASSILLI	Letto a 2 manov...	2016	SI
25	N89924	12/500189	-	VASSILLI	Letto a 2 manov...	2016	SI
26	N90042	12/500501	-	VASSILLI	Letto a 2 manov...	2016	SI
27	N90043	12/500502	-	VASSILLI	Letto a 2 manov...	2016	SI
28	N91029	12/501459	-	VASSILLI	Letto a 2 manov...	2016	SI
29	N91030	12/501460	-	VASSILLI	Letto a 2 manov...	2016	SI
30	N91835	12/501995	-	VASSILLI	Letto a 2 manov...	2016	SI
31	N91840	12/502000	-	VASSILLI	Letto a 2 manov...	2016	SI
32	N91841	12/502001	-	VASSILLI	Letto a 2 manov...	2016	SI
33	N91852	12/502012	-	VASSILLI	Letto a 2 manov...	2016	SI
34	N91979	12/502202	-	VASSILLI	Letto a 2 manov...	2016	SI
35	N91993	12/502216	-	VASSILLI	Letto a 2 manov...	2016	SI
36	N91994	12/502217	-	VASSILLI	Letto a 2 manov...	2016	SI
37	N92725	12/502377	-	VASSILLI	Letto a 2 manov...	2016	SI
38	N92729	12/502381	-	VASSILLI	Letto a 2 manov...	2016	SI
39	N92878	12/502407	-	VASSILLI	Letto a 2 manov...	2016	SI
40	N92883	12/502412	-	VASSILLI	Letto a 2 manov...	2016	SI

41	N92955	12/503261	-	VASSILLI	Letto a 2 manov...	2016	SI
42	N93182	12/503270	-	VASSILLI	Letto a 2 manov...	2016	SI
43	N93191	12/503279	-	VASSILLI	Letto a 2 manov...	2016	SI
44	N93196	12/503284	-	VASSILLI	Letto a 2 manov...	2016	SI
45	N93352	12/503419	-	VASSILLI	Letto a 2 manov...	2016	SI
46	N93359	12/503426	-	VASSILLI	Letto a 2 manov...	2016	SI
47	N94156	12/503984	-	VASSILLI	Letto a 2 manov...	2016	SI
48	N94161	12/503989	-	VASSILLI	Letto a 2 manov...	2016	SI
49	N94164	12/503992	-	VASSILLI	Letto a 2 manov...	2016	SI
50	N94166	12/503994	-	VASSILLI	Letto a 2 manov...	2016	SI
51	N94168	12/503996	-	VASSILLI	Letto a 2 manov...	2016	SI
52	N94315	12/504305	-	VASSILLI	Letto a 2 manov...	2016	SI
53	N94338	12/504328	-	VASSILLI	Letto a 2 manov...	2016	SI
54	N94341	12/504331	-	VASSILLI	Letto a 2 manov...	2016	SI
55	N95029	12/504811	-	VASSILLI	Letto a 2 manov...	2016	SI
56	N95032	12/504814	-	VASSILLI	Letto a 2 manov...	2016	SI
57	N95308	12/504832	-	VASSILLI	Letto a 2 manov...	2016	SI
58	N95576	12/505611	-	VASSILLI	Letto a 2 manov...	2016	SI
59	N95681	12/505624	-	VASSILLI	Letto a 2 manov...	2016	SI
60	N95684	12/505627	-	VASSILLI	Letto a 2 manov...	2016	SI
61	N95688	12/505631	-	VASSILLI	Letto a 2 manov...	2016	SI
62	N96478	12/506275	-	VASSILLI	Letto a 2 manov...	2016	SI
63	N96479	12/506276	-	VASSILLI	Letto a 2 manov...	2016	SI
64	N96480	12/506277	-	VASSILLI	Letto a 2 manov...	2016	SI
65	N96484	12/506281	-	VASSILLI	Letto a 2 manov...	2016	SI
66	N96865	12/506669	-	VASSILLI	Letto a 2 manov...	2017	SI

VASSILLI



Art. 10.64E Letto a 2 manovelle

Art. 10.62E Letto a 1 manovella

Letto articolato ad 1 o 2 movimenti. Struttura in profilati di acciaio verniciato a polveri epossidiche, fondo con articolazione sullo schienale e (per il 10.64E) sulla pediera. Movimentazione a mezzo manovelle con vite senza fine applicate sul fondo del letto parte pediera. Su tutta la superficie del piano d'appoggio è inserito un fondo a maglia elettrosaldata. Testate che fungono da gambe, smontabili ad innesto rapido con tubo da Ø30, pannelli di tamponamento in M.D.F. rivestiti in nobilitato biffrontale e tappi alla base. Tutti i materiali impiegati per la costruzione dell'ausilio sono ipoallergenici, atossici e riciclabili.

Carico Max. di sicurezza : 2200N (220 Kg)

Dimensioni in cm : 203x90x45+50h

Peso netto : Kg 52 (10.64E) - Kg 44 (10.62E)

Requisiti conformi alla **Direttiva 93/42/CEE** e successivo aggiornamento **2007/47/CE** secondo le specifiche generali ed i metodi di test delle norme armonizzate: **EN 12182 EN 1970**

LETTI 10.64E 10.62E



MANUALE D'USO e MANUTENZIONE

Montaggio

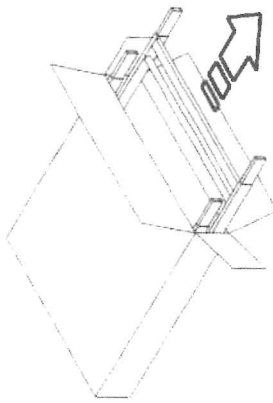
Attenzione:

Il luogo di installazione del letto deve essere sufficientemente spazioso e pulito per procedere al montaggio in libertà e soprattutto in sicurezza. Per le operazioni a seguire è sufficiente 1 solo operatore pratico e non si necessita l'uso di alcun utensile.



Posizionare l'imballo in posizione orizzontale, come da disegno a lato, aprirlo dal lato corretto ed estrarre il telaio facendo attenzione a non strisciare sul pavimento.

La scatola di cartone può essere riutilizzata per altri imballaggi, oppure destinata al recupero in quanto è materiale riciclabile. Non disperdere nell'ambiente!



Telaio letto con reti elettrosaldate

Manovelle

Testate gambe

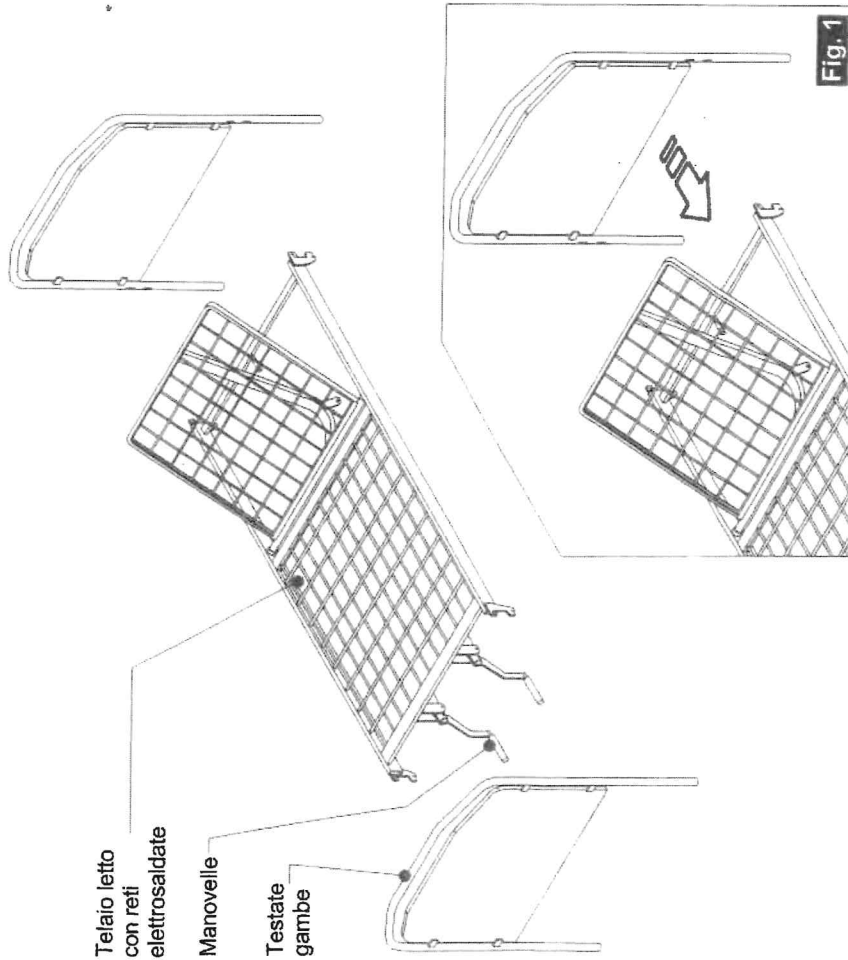


Fig. 1

Montaggio testate-gambe:

Montare le testate una alla volta; inserire i "denti" delle piastre saldate alle estremità dei fianchi del letto dentro le cave presenti sui tubi delle testate (fig. 1 e 2) senza forzare e contemporaneamente la dx e la sx.

Una volta inserite premere verso il basso il telaio del letto in modo tale che i "denti" delle piastre vadano ad incastrarsi saldamente sulle cave del tubo (fig. 3). A fine montaggio le gambe-testate dovranno risultare "solide e prive di movimenti".

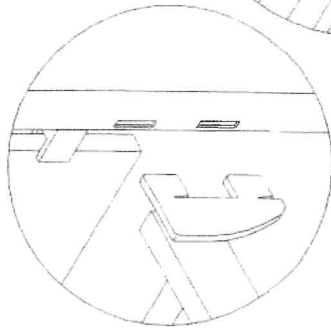


Fig. 2

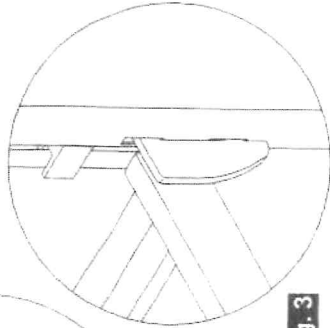
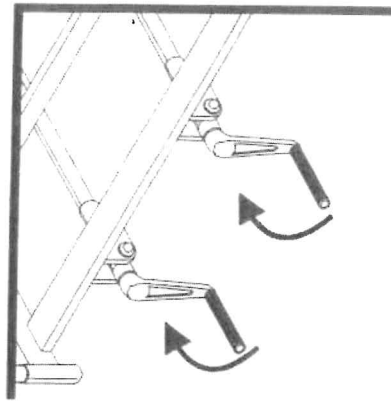


Fig. 3

I letti possono avere 1 o 2 manovelle, rientrabili, a seconda dei movimenti di cui sono dotati. L'azione di movimento delle reti avviene ruotando le manovelle stesse; ruotandole in senso orario si alzerà la rete schiena (o quella delle gambe), in senso antiorario, invece, si abbasserà. Le impugnature delle manovelle si possono ripiegare quando non vengono utilizzate; afferrarle al centro e ruotarle verso il basso.

N.B. Mai forzare la rotazione delle manovelle quando si è giunti a fine corsa delle reti.



Attenzione !! Alcune istruzioni

- Per spostare il letto fare presa sui longheroni o sui fianchi di supporto delle testate. Non fare presa verso l'alto o pressione verso il basso sulle parti estreme delle testate.
- *Mai sedersi sui bordi se non vi è una persona sul letto, per evitare ribaltamenti. Non sedersi sulle parti estreme che si articolano, tipo supporti schiena e piedi.*
- Mai posizionare le mani, braccia, piedi o gambe tra i longheroni del letto e le articolazioni dello stesso durante le movimentazioni, in quanto si possono verificare pericolose situazioni di schiacciamento o taglio.
- Non utilizzare materassi ad acqua, o con altri tipi di liquidi, sui letti dotati di movimenti. Questo perché, durante l'articolazione delle reti, il liquido contenuto nel materasso confluirebbe subito verso la zona bassa del bacino, provocando un'eccessivo rigonfiamento della stessa a discapito delle estremità che perderebbero volume, causando disagi all'utente ed innescando una pericolosa situazione di instabilità.



E' vietato l'uso improprio!